

遠端監控信號燈

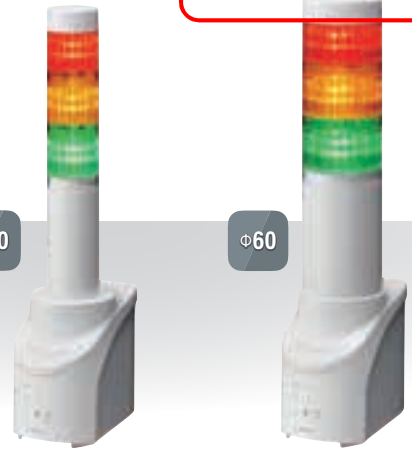
NH-FB



生產終了
Production end

Φ40

Φ60



如何選型

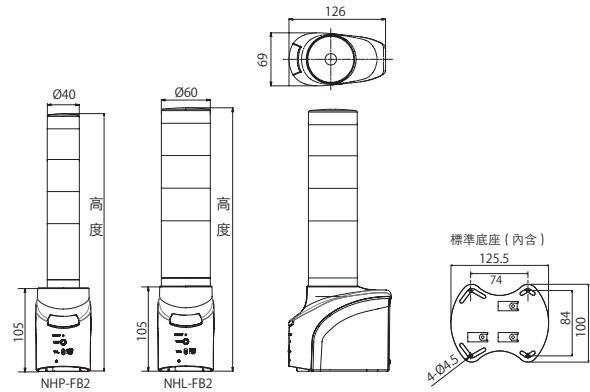
NHL-3FB2N-RYG

① ② ③ ④

①尺寸 P=Φ40 L=Φ60	②層 1=1層 2=2層 3=3層 4=4層 5=5層	③AC變壓器 空白=包含AC變壓器UL插頭 W*1=AC變壓器以及各式替換插頭 N*1=不含AC變壓器	④燈色 1=1層:紅/黃/綠 2=2層:紅黃/紅綠 3=3層:紅黃綠 4=4層:紅黃綠藍 5=5層:紅黃綠藍白
-----------------------	--	--	--

*1.僅適用於3層

尺寸圖 (mm)



NHP-□FB2 型本體高度

層數	1	2	3	4	5
本體高度 (mm)	244	284	324	364	404

NHL-□FB2 型本體高度

層數	1	2	3	4	5
本體高度 (mm)	244	284	324	364	404

規格

通訊協定 (物理層~應用層)	物理層: Ethernet(IEEE802.3 compliant) 10BASE-T/100BASE-TX (自動協調機制, full-duplex/half-duplex) 資料連結層: CSMA/CD 網路層: IP/ICMP/ARP 傳輸層: TCP UDP 應用層: HTTP/SMT/SMTP/SNMP/RSH/NTP/POP/DNS/SOCKET/DHCP/SLMP
蜂鳴器聲音	4種(快、中、慢速間歇蜂鳴/連續蜂鳴)
音量調整	請使用正面音量開關調整

選購品

詳見 P. 97~P. 102

產品描述	型號
壁掛支架	NH-WST
隔板支架	NH-PST
減光片	NHL-TF (適用 NHL-FV2/FB2)
	NHP-TF (適用 NHP-FV2/FB2、PHE-3FB3)

標準品

型號	直徑	層數	額定電壓	AC變壓器	燈色	消耗功率	重量 *2
NHP-3FB2-RYG	Φ40	3	AC 100~240V *1	✓	紅、黃、綠	7.0W	0.65 kg
NHP-3FB2W-RYG	Φ40	3	AC 100~240V *1	✓	紅、黃、綠	7.0W	0.65 kg
NHP-3FB2N-RYG	Φ40	3	AC 100~240V *1		紅、黃、綠	7.0W	0.65 kg
NHL-3FB2-RYG	Φ60	3	AC 100~240V *1	✓	紅、黃、綠	7.0W	0.78 kg
NHL-3FB2W-RYG	Φ60	3	AC 100~240V *1	✓	紅、黃、綠	7.0W	0.78 kg
NHL-3FB2N-RYG	Φ60	3	AC 100~240V *1		紅、黃、綠	7.0W	0.78 kg

*1.使用AC變壓器時
*2.不含AC變壓器

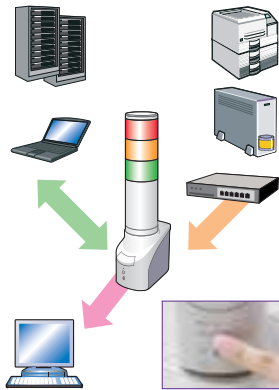
可應用於多種監控功能

PING監控

最多可以監控24個IP位址。如無法得到監控IP位址設備的回應時，信號燈將其判斷成異常狀況發生，會立即使用聲、光等方式警示給現場管理員。

應用程式監控

NH系列信號燈可以監控軟體和網頁應用程式的運作，並立即將異常狀況通知現場管理員。



SNMP v1 · v2c

NH系列信號燈可以發送、接收以及分析TRAP資訊。且最多註冊16個組（每個組4個節點）。

自我測試功能

使用位於NH系列信號燈前方的測試開關，是讓用戶無需通過網路連線到設備就可以直接測試各項設定的功能。

可應用的通訊協定

HTTP指令

NH支援的HTTP指令可透過網頁瀏覽器或PLC來觸發燈光及蜂鳴的警示功能。

RSH指令

RSH指令可透過網路監控軟體及工具的訊息來觸發燈光以及蜂鳴的警示功能。

SOCKET通訊

支援PHN指令
只需要2byte的指令即可控制

* NH-FV的PHN指令不支援語音錄製播放功能

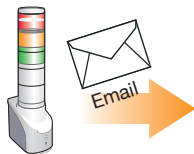
支援PNS指令

NH可使用PNS指令(由派特萊開發)建立通訊連線來觸發燈光及蜂鳴的警示功能。

Email警示

最多可寄發各種異常狀況郵件到8個位址

針對不同狀況，可自行編輯郵件主旨及內容

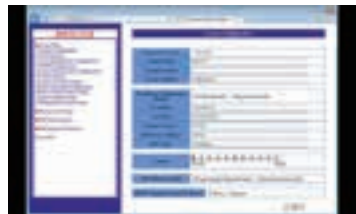


SNMP TRAP 傳輸

最多可寄發8個郵件位址

裝置設定畫面

在電腦上透過瀏覽器來進行NH的設定，也可進行韌體更新。



PNS管理軟體

軟體可進行PNS協定的設正，當有數個NH裝置安裝時，可確認及變更各個裝置的設定。



支援DHCP

動態主機配置協定(DHCP)是一個網路管理服務協定，可自動分配IP位址給各個裝置來與其它網路進行溝通。

可支援操作系統:
Windows®XP/Windows Vista®/Windows® 7/
Windows® 8/Windows® 8.1/Windows®10
LAN環境:
10BASE-T/100BASE-TX UDP
軟體: NET Framework3.5 or later
適用型號: NH-FB系統, NH-FV系統, NBM-D88



可應用SLMP, MC協定
您可以將NH系列信號燈連接到CC-Link IE現場網路。

NH系列信號燈定期將指令發送到CC-Link IE現場網路中的PLC，並且可以通過燈光、聲音、電子郵件等警示方式，將已察覺到的現場異常數據通知您。

