

圖號	版本	頁數
LR-502-A18-TWGMC	G	1/15

產品規格書

1.規格說明

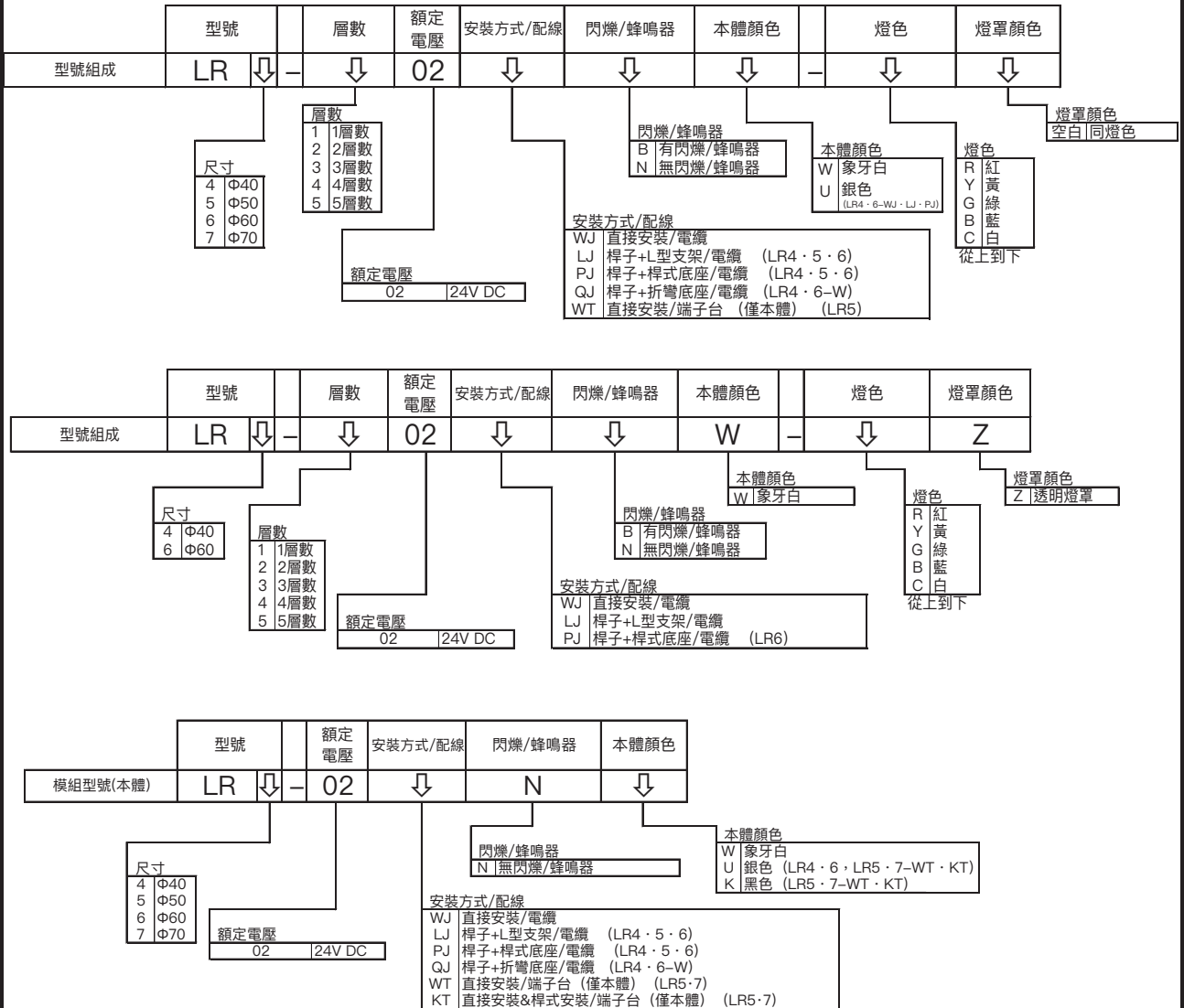
產品名稱		信號燈	
型號		LR□-□02□□□□	
額定電壓		24V DC	
工作電壓範圍		額定電壓 ±10%	
信號線電流 (每單位)	標準	LED模組：40mA 蜂鳴器模組：40mA (※1)	
	最大	LED模組：45mA 蜂鳴器模組：250mA (※1)	
突波電流	電源線	無 (訊號線電流最大值不超過總和)	
	訊號線	LED模組：無 蜂鳴器模組：無 (不超過額定電流最大值)	
額定耗電量 (每單位)	標準	LED模組：1W 蜂鳴器模組：1W (※1)	
	最大	LED模組：1.3W 蜂鳴器模組：1.3W (※1)	
待機耗電量		LED模組：無 蜂鳴器模組：0.1W 本體模組：無	
使用溫度範圍		-20°C ~ +50°C	
使用濕度範圍		小於 90% (無冷凝)	
儲存溫度範圍		-30°C ~ +60°C	
儲存濕度範圍		小於 90% (無冷凝)	
安裝位置		僅限室內	
安裝方向		直立	
防護等級		LJ	IP65(IEC 60529) / NEMA TYPE 4X,13
		KT	IP65(IEC 60529) / NEMA TYPE 4X,13 使用POLE22-□□□□AT時：IP54(IEC 60529) / NEMA TYPE 4X,13
環境條件		直立	
絕緣阻抗		在500V DC時，帶電跟非載流金屬之間會超過1MΩ	
耐電壓		在帶電和非載流金屬間施加500V AC的電壓1分鐘而不破壞絕緣	
閃爍頻率		每分鐘 60±2次	
尺寸		詳見3.尺寸圖	
認證		UL 508, CSA-C22.2 No. 14 EMC Directive (EN 61000-6-4, EN 61000-6-2) RoHS Directive (EN IEC 63000) FCC Part 15 Subpart B Class A KC (KN 61000-6-4, KN 61000-6-2)(※2)	
備註		(※1) 環境條件：蜂鳴音No.2 連續長音	
		(※2) KT、WT除外	
		由於LED特性，每個產品的色調和亮度可能會有所不同	
		UL已認證 (編號 E215660)	

圖號	版本	頁數
LR-502-A18-TWGMC	G	2/15

重量 (公差 ±10%)	LR4	WJ	象牙白	(LED模組) + [蜂鳴器模組] 0.17kg + (0.035kg)×層數 + [0.035kg]
			銀色	0.32kg + (0.035kg)×層數 + [0.035kg]
		LJ	象牙白	0.46kg + (0.035kg)×層數 + [0.035kg]
			銀色	0.61kg + (0.035kg)×層數 + [0.035kg]
		PJ	象牙白	0.36kg + (0.035kg)×層數 + [0.035kg]
			銀色	0.51kg + (0.035kg)×層數 + [0.035kg]
	LR5	WT	WJ 象牙白	0.2kg + (0.04kg)×層數 + [0.05kg]
			LJ 象牙白	0.49kg + (0.04kg)×層數 + [0.05kg]
			PJ 象牙白	0.38kg + (0.04kg)×層數 + [0.05kg]
			象牙白	0.10kg + (0.04kg)×層數 + [0.05kg]
		KT	銀色	0.10kg
			黑色	
	LR6	WJ	象牙白	0.22kg + (0.06kg)×層數 + [0.06kg]
			銀色	0.35kg + (0.06kg)×層數 + [0.06kg]
		LJ	象牙白	0.5kg + (0.06kg)×層數 + [0.06kg]
			銀色	0.64kg + (0.06kg)×層數 + [0.06kg]
		PJ	象牙白	0.4kg + (0.06kg)×層數 + [0.06kg]
			銀色	0.53kg + (0.06kg)×層數 + [0.06kg]
	LR7	WT	WJ 象牙白	0.24kg + (0.065kg)×層數 + [0.07kg]
			象牙白	0.15kg
			銀色	
			黑色	
		KT	象牙白	0.15kg
			銀色	
	蜂鳴器聲音/頻率	No.1	間歇音 / 3378Hz	
		No.2	連續長音 / 3378Hz	
		No.3	高低音 / 2016Hz&3012Hz	
		No.4	警報音 / 1000Hz-4032Hz	
	設定	取決於指撥開關設置 請參閱6.蜂鳴器模式設置		
	聲壓級	LR4	標準85dB	減音大約-10dB 取決於指撥開關設置 請參閱6.蜂鳴器模式設置
LR5		標準85dB		
LR6		標準88dB		
LR7		標準90dB		
環境條件	蜂鳴器聲音No.4 是在距離蜂鳴器模組方圓1公尺處測量			
適用模組 (選購品)	LED模組型號		蜂鳴器模組型號	
	LR4	LR4-E-R,Y,G,B,C,RZ,YZ,GZ,BZ	LR4-BW,BU	
	LR5	LR5-E-R,Y,G,B,C,RZ,YZ,GZ,BZ	LR5-BW,BU,BK	
	LR6	LR6-E-R,Y,G,B,C,RZ,YZ,GZ,BZ,MZ	LR6-BW,BU	
	LR7	LR7-E-R,Y,G,B,C	LR7-BW,BU,BK	

2. 型號

2.1.1 如何選型



2.1.2 選型範例

型號組成	LR4-302PJBW-RYGZ	●Φ40 ●LED模組 3層 ●24V DC ●桿子+桿式底座/電纜 ●有閃爍/蜂鳴器 ●象牙白 ●(從上到下) 紅·黃·綠 ●透明燈罩
	LR4-102LJNU-R	●Φ40 ●LED模組 1層 ●24V DC ●桿子+L型支架/電纜 ●無閃爍/蜂鳴器 ●銀色 ●(從上到下) 紅 ●同燈色
	LR5-302QJNW-RYG	●Φ50 ●LED模組 3層 ●24V DC ●桿子+折彎底座/電纜 ●無閃爍/蜂鳴器 ●象牙白 ●(從上到下) 紅·黃·綠 ●同燈色
模組型號(本體)	LR6-02WJNW	●Φ60 ●24V DC ●直接安裝/電纜 ●無閃爍/蜂鳴器 ●象牙白
	LR7-02WTNK	●Φ70 ●24V DC ●直接安裝/端子台 ●無閃爍/蜂鳴器 ●黑色

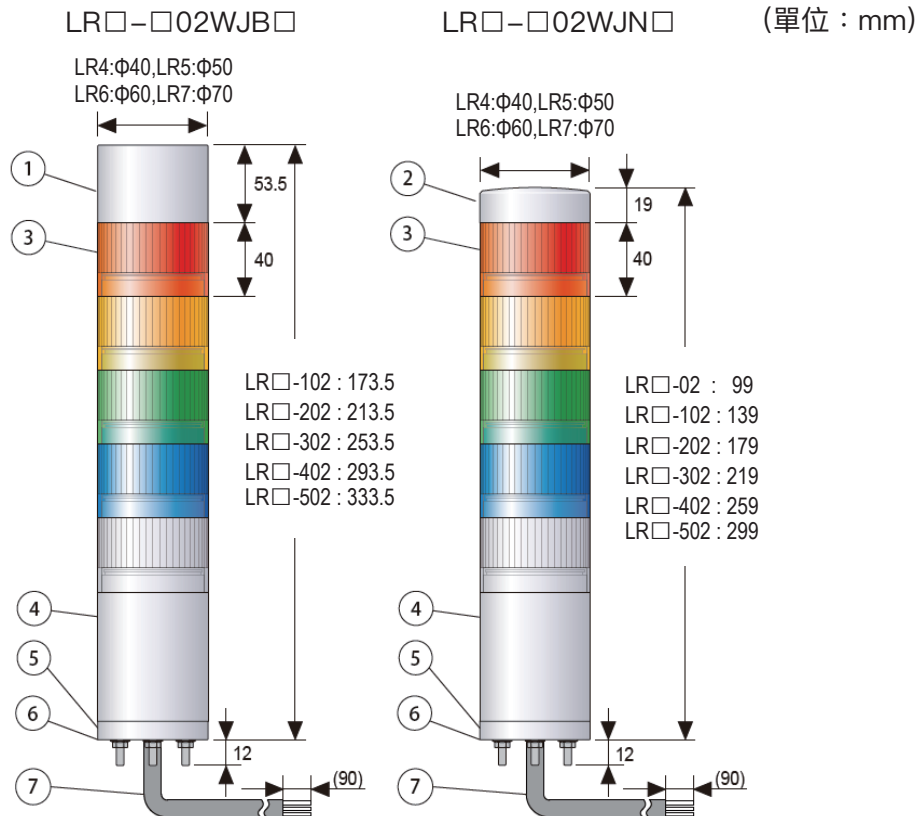
2.2. UL 認證型號

LR4	LR4-02WJB, LR4-02WJN, LR4-02WJN, LR4-02LJB, LR4-02LJN, LR4-02LJN LR4-02PJB, LR4-02PJN, LR4-02PJN, LR4-02QJB, LR4-02QJN, LR4-02QJN
LR5	LR5-02WJB, LR5-02WJN, LR5-02WJN, LR5-02LJB, LR5-02LJN, LR5-02LJN LR5-02PJB, LR5-02PJN, LR5-02PJN, LR5-02WTB, LR5-02WTN, LR5-02KTN
LR6	LR6-02WJB, LR6-02WJN, LR6-02WJN, LR6-02LJB, LR6-02LJN, LR6-02LJN LR6-02PJB, LR6-02PJN, LR6-02PJN, LR6-02QJB, LR6-02QJN, LR6-02QJN
LR7	LR7-02WJB, LR7-02WJN, LR7-02WJN, LR7-02WTN, LR7-02KTN

3.尺寸圖

3.1 LR□-□02WJ□□

■ WJ 直接安裝/電纜



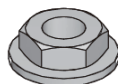
- 安裝面厚度需少於：7
- 電纜線：UL2464 (Φ7.5)
訊號線&電源線：AWG24
電纜線長：象牙白(1300)
銀色(3300)

編號	名稱	材質	UL防火等級認證
1	蜂鳴器模組	PC	V-2
2	頂蓋	PC	V-2
3	LED模組燈罩	PC	V-2
4	本體	PC	V-2
5	直接安裝底座	PC	V-2
6	防水墊圈	矽膠	-
7	電纜線	PVC	VW-1

配件

LR4.5 - WJ

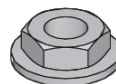
法蘭螺帽(M3)



3pcs.

LR6.7 - WJ

法蘭螺帽(M4)



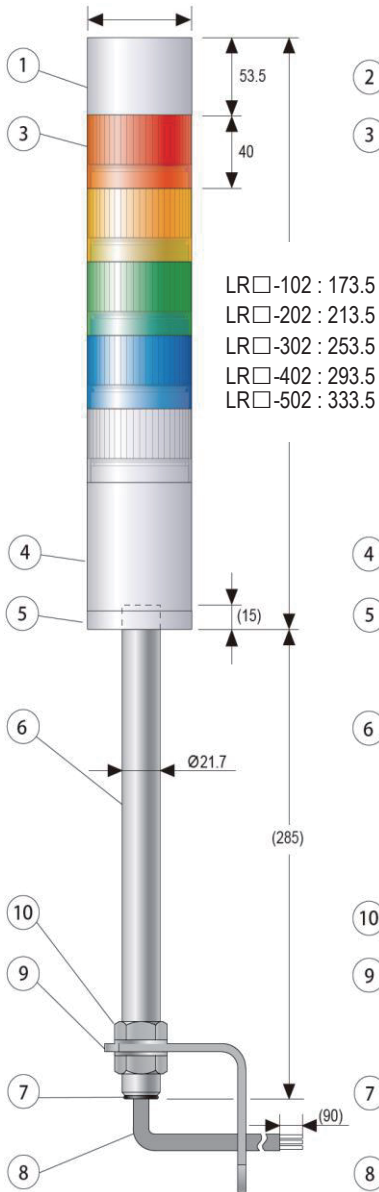
3pcs.

3.2 LR□-□02LJ□□

■ LJ 桿子+L型支架/電纜

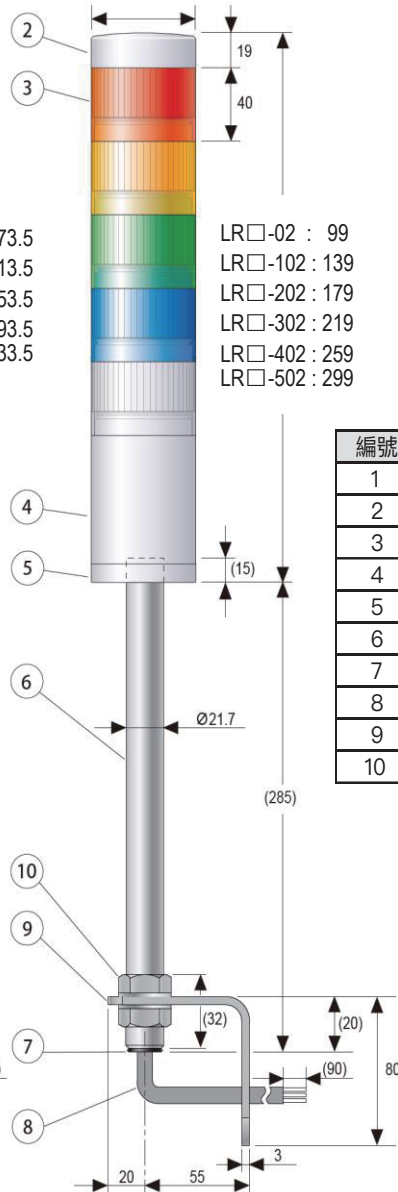
LR□-□02LJB□

LR4:φ40,LR5:φ50
LR6:φ60,LR7:φ70



LR□-□02LJN□

LR4:φ40,LR5:φ50
LR6:φ60,LR7:φ70



(單位：mm)

編號	名稱	材質	UL防火等級認證
1	蜂鳴器模組	PC	V-2
2	頂蓋	PC	V-2
3	LED模組燈罩	PC	V-2
4	本體	PC	V-2
5	桿式支架	PC	V-1
6	鋁桿	AL	-
7	防水O型環	EPR	-
8	電纜線	PVC	VW-1
9	L型支架	Steel	-
10	六角螺絲M22	SUM	-

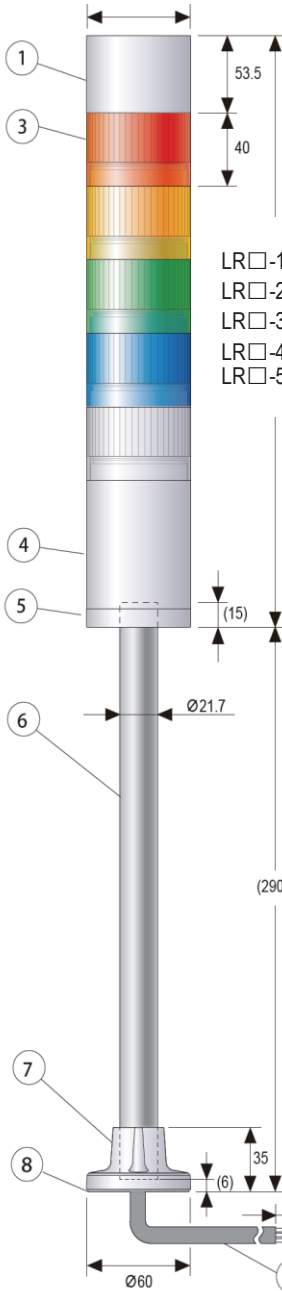
- 電纜線：UL2464 (Φ7.5)
- 訊號線&電源線：AWG24
- 電纜線長：象牙白(1000)
- 銀色 (3000)

3.3 LR□-□02PJ□□

■ PJ 桿子+桿式底座/電纜

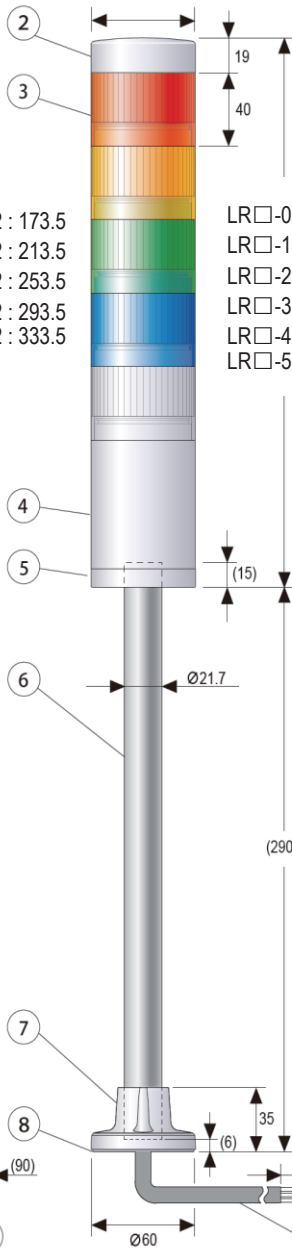
LR□-□02PJB□

LR4:φ40,LR5:φ50
LR6:φ60,LR7:φ70



LR□-□02PJN□

LR4:φ40,LR5:φ50
LR6:φ60,LR7:φ70



(單位：mm)

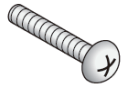
LR□-102 : 173.5
LR□-202 : 213.5
LR□-302 : 253.5
LR□-402 : 293.5
LR□-502 : 333.5

LR□-02 : 99
LR□-102 : 139
LR□-202 : 179
LR□-302 : 219
LR□-402 : 259
LR□-502 : 299

編號	名稱	材質	UL防火等級認證
1	蜂鳴器模組	PC	V-2
2	頂蓋	PC	V-2
3	LED模組燈罩	PC	V-2
4	本體	PC	V-2
5	桿式支架	PC	V-1
6	鋁桿	AL	-
7	桿式底座	PC	5VA
8	防水墊圈	矽膠	-
9	電纜線	PVC	VW-1

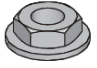
配件

LR4-5-6 - PJ
十字圓頭螺絲(M4x20)



3pcs.

法蘭螺帽(M4)



3pcs.

- 電纜線：UL2464 (Φ7.5)
- 訊號線&電源線：AWG24
- 電纜線長：象牙白(1000)
- 銀色 (3000)

3.4 LR□-□02QJ□□

■ [QJ] 桿子+折彎底座/電纜

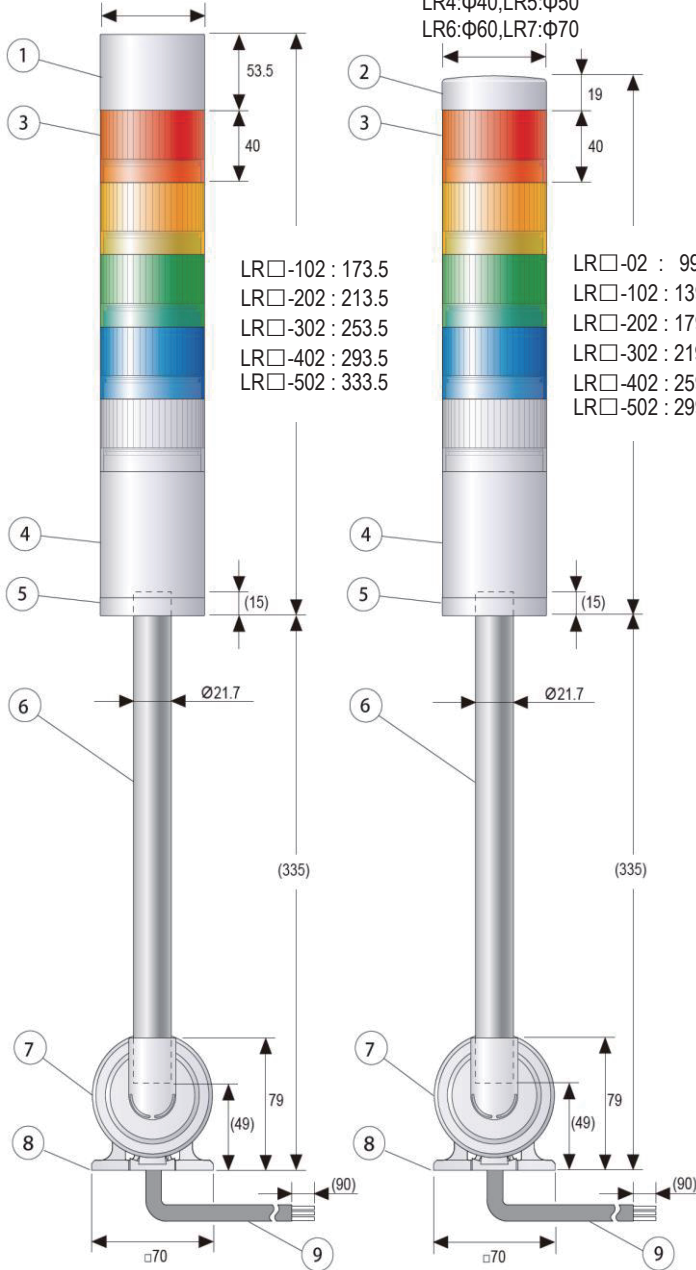
LR□-□02QJB□

LR4:φ40,LR5:φ50
LR6:φ60,LR7:φ70

LR□-□02QJN□

LR4:φ40,LR5:φ50
LR6:φ60,LR7:φ70

(單位：mm)

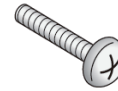


編號	名稱	材質	UL防火等級認證
1	蜂鳴器模組	PC	V-2
2	頂蓋	PC	V-2
3	LED模組燈罩	PC	V-2
4	本體	PC	V-2
5	桿式支架	PC	V-1
6	鋁桿	AL	-
7	折彎支架	PC	V-2
8	防水墊圈	CR	-
9	電纜線	PVC	VW-1

配件

LR4-6 - [QJ]

十字圓頭螺絲(M5x25)



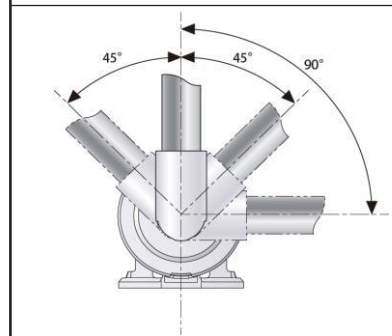
4pcs.

法蘭螺帽(M5)



4pcs.

折彎角度



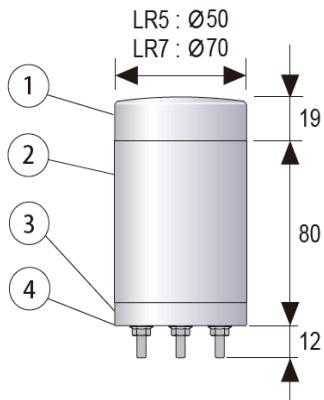
- 電纜線：UL2464 (φ7.5)
- 訊號線&電源線：AWG24
- 電纜線長：象牙白(1000)

3.5 LR□-02WTN□

■產品型號(本體)


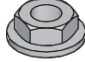
WT 直接安裝/端子台

(單位：mm)



• 安裝面厚度需少於：7

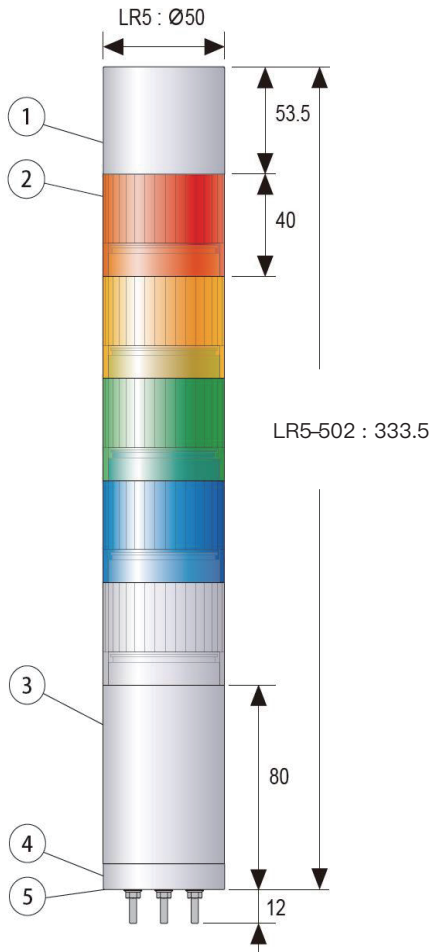
編號	名稱	材質	UL防火等級認證
1	頂蓋	PC	V-2
2	本體	PC	V-2
3	直接安裝底座	PC	V-2
4	防水墊圈	矽膠	-

配件	
LR5 - WT 法蘭螺帽(M3)  3pcs.	LR7 - WT 法蘭螺帽(M4)  3pcs.

3.6 LR5-502WTBW

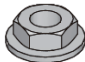
■組裝型號

(單位：mm)



• 安裝面厚度需少於：7

編號	名稱	材質	UL防火等級認證
1	蜂鳴器模組	PC	V-2
2	LED模組燈罩	PC	V-2
3	本體	PC	V-2
4	直接安裝底座	PC	V-2
5	防水墊圈	矽膠	-

配件	
LR5 - WT 法蘭螺帽(M3)  3pcs.	

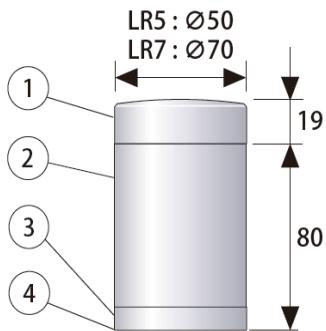
圖號	版本	頁數
LR-502-A18-TWGMC	G	9/15

3.7 LR□-02KTN□

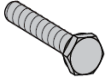
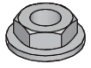

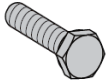
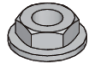

■產品型號(本體)

[KT]直接安裝&桿式安裝/端子台

(單位：mm)



編號	名稱	材質	UL防火等級認證
1	頂蓋	PC	V-2
2	本體	PC	V-2
3	直接安裝底座	PC	V-2
4	防水墊圈	矽膠	-

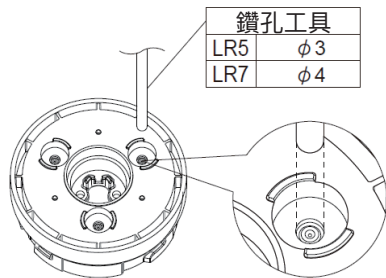
配件	
LR5 - KT 六角螺絲(M3x20)  3 pcs. 法蘭螺帽(M3)  6 pcs. 防水O型環  1 pc.	LR7 - KT 六角螺絲(M4x20)  3 pcs. 法蘭螺帽(M4)  6 pcs. 防水O型環  1 pc.

[KT] 直接安裝

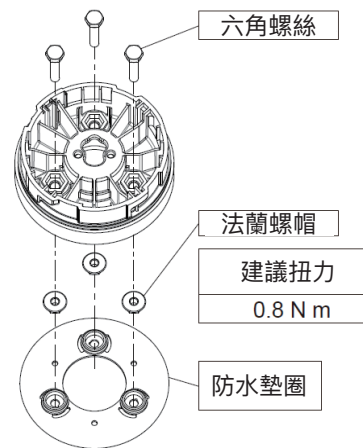
1. 將安裝支架放置平坦處。
2. 務必取下安裝支架上的防水墊圈。
3. 將三個安裝孔各別鑽孔直到六角螺絲可以順利安裝。
4. 將六角螺絲由頂部栓入已鑽好之安裝孔中，並用法蘭螺帽固定。
5. 防水墊圈裝回原位，即完成。

(單位：mm)

安裝支架底部視圖



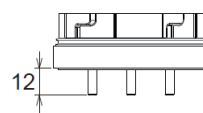
安裝支架頂部視圖



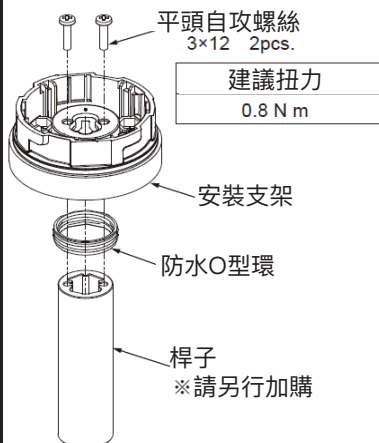
備註

安裝後，請務必確認六角螺絲長度。

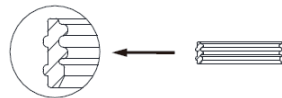
安裝支架側視圖



[KT] 桿式安裝



1. 務必取下安裝支架上的防水墊圈。
2. 在安裝支架上安裝防水O型環。檢查2排突起是否在外側，並請確認裝入時是否完全平整無超出安裝支架。

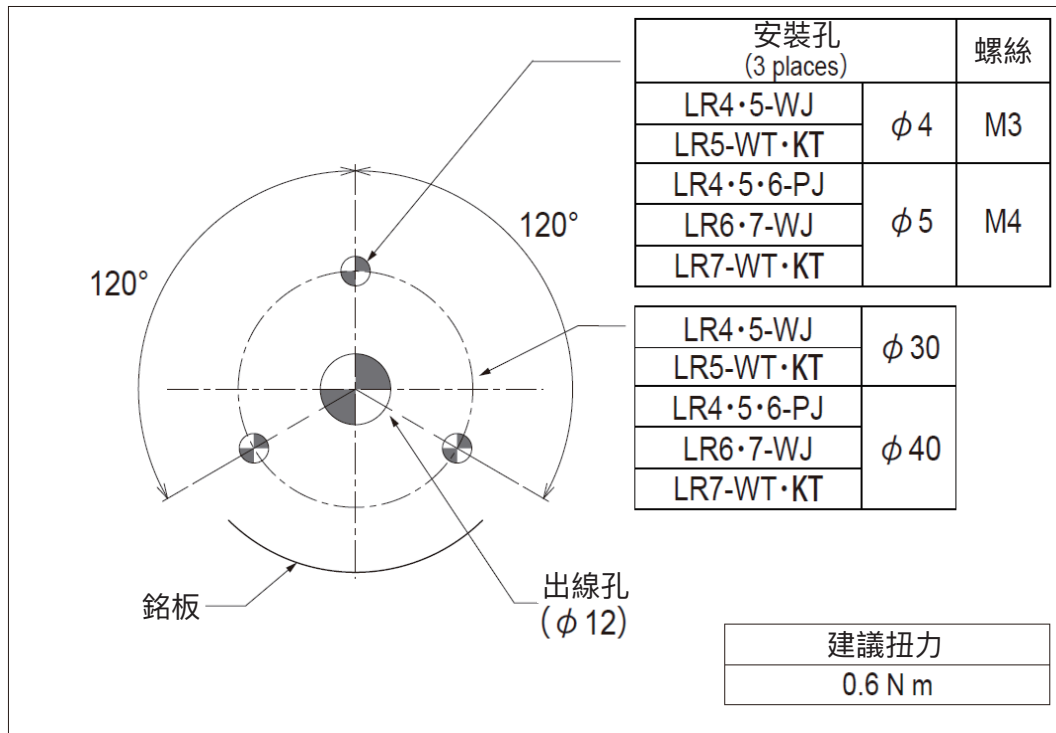


3. 桿子插入安裝支架後，對齊螺絲鎖付位置。詳見左圖。
4. 從安裝支架的頂部用平頭自攻螺絲鎖緊（2個），即完成。

4. 安裝尺寸圖

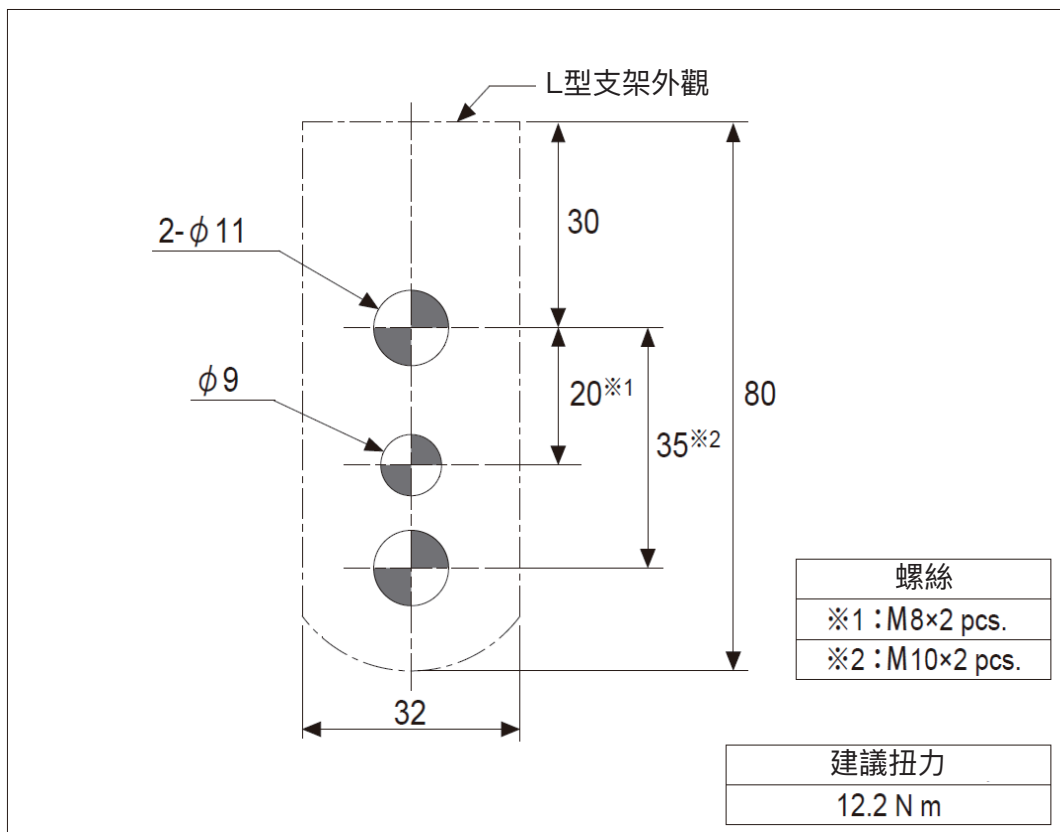
4.1 [WJ] · [PJ] · [WT] · [KT] 安裝尺寸圖

(單位：mm)



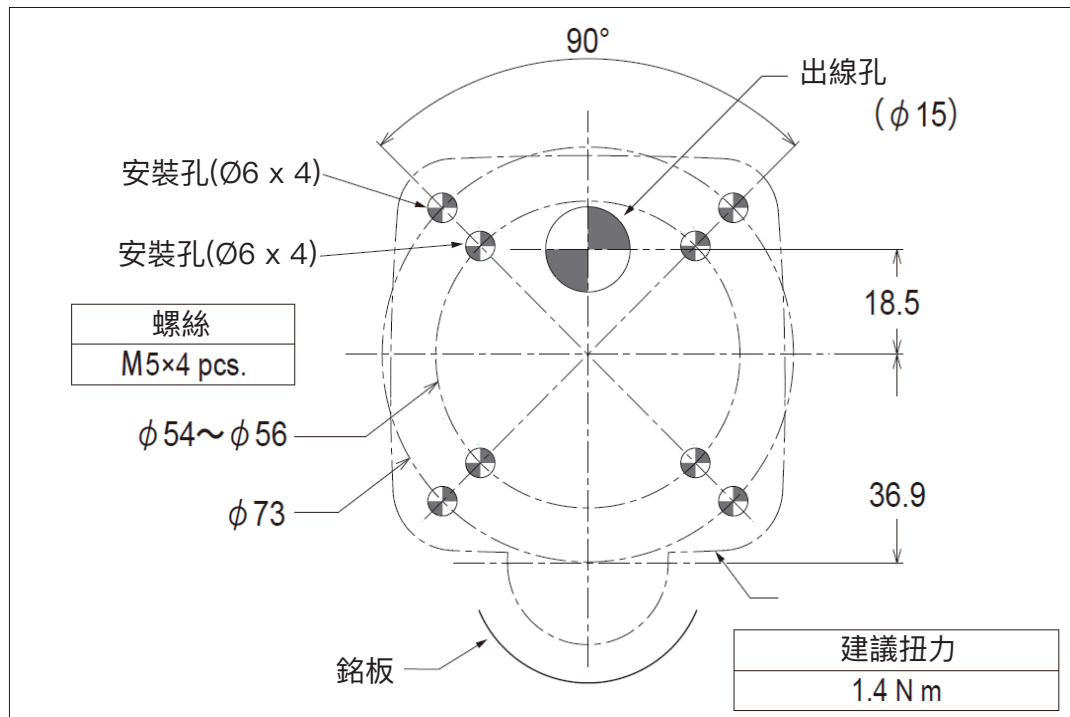
4.2 [LJ] 安裝尺寸圖

(單位：mm)



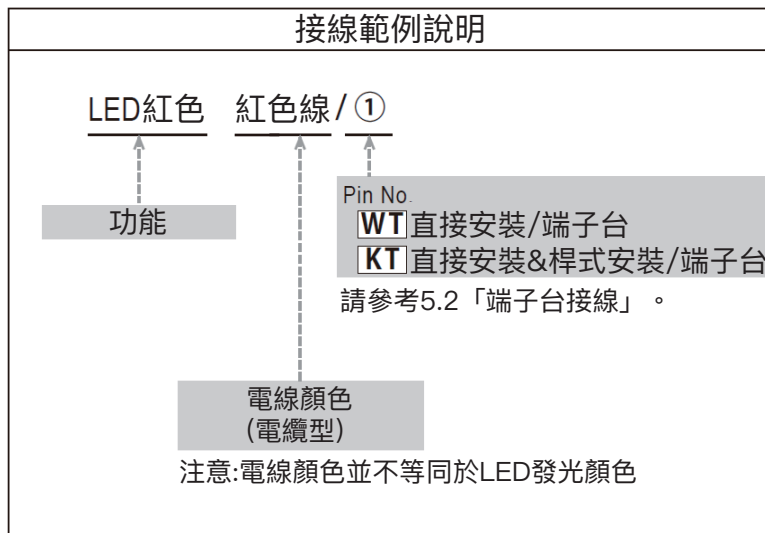
4.3 **QJ** 安裝尺寸圖

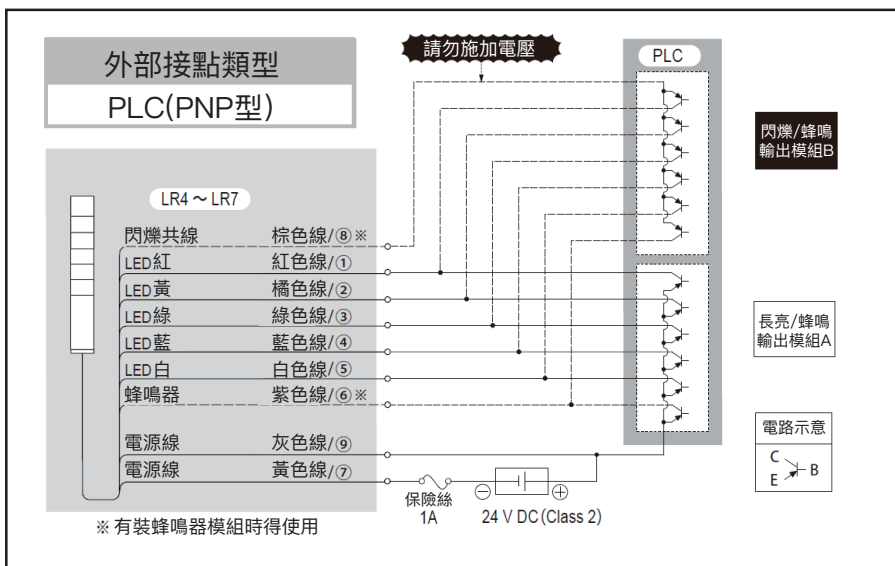
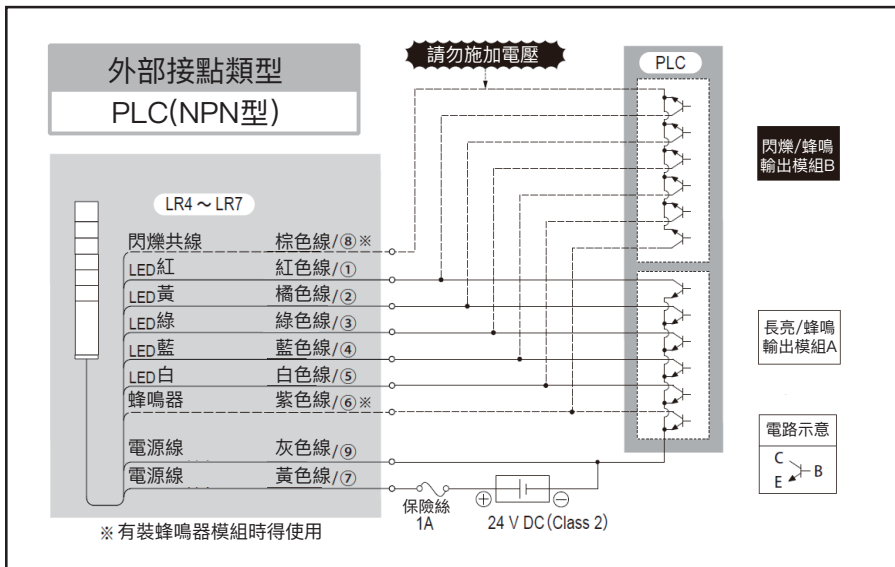
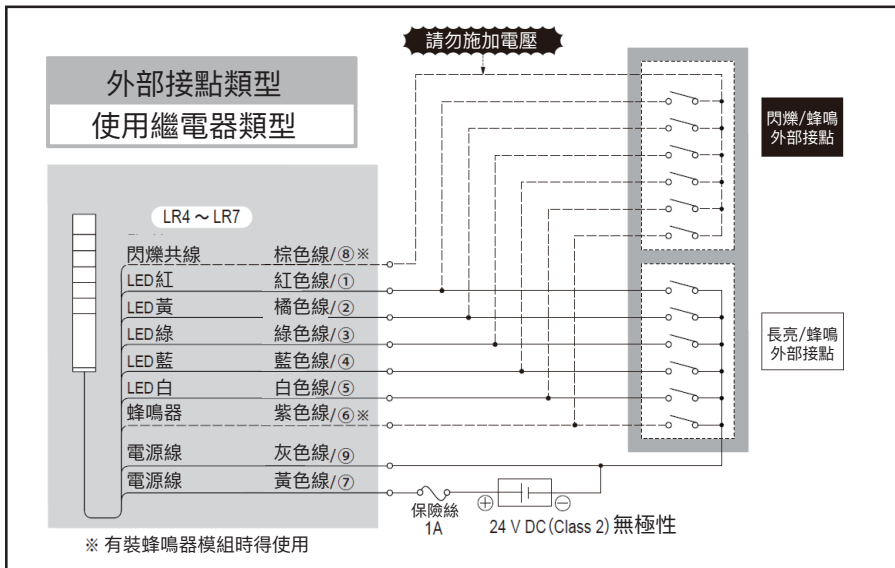
(單位：mm)



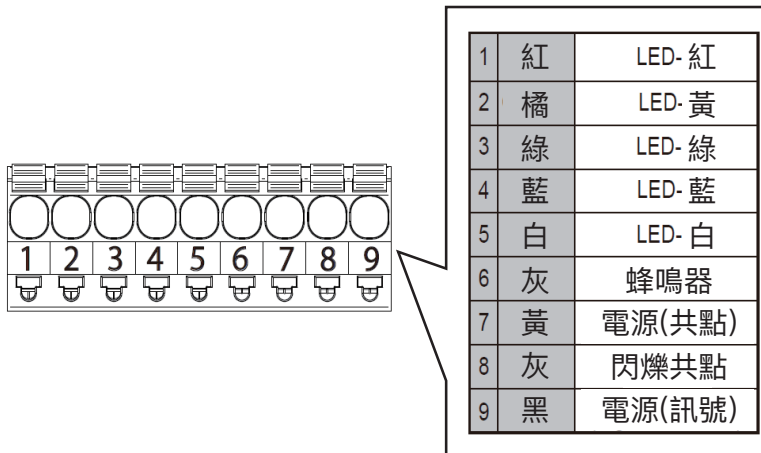
5. 接線圖

5.1 接線範例





5.2 端子台接線



電線類型	電線(實心線)	電線(絞線)
UL1007 /UL1430	0.14~1.5mm ²	AWG30~14

• 額定溫度應高於75度，且電線材料應為銅線。

5.3 外部接點容量

Is：電流容量 Vs：飽和電壓 IL：漏電流

	建議接點容量
LED模組(單層)	Is≥100mA Vs≥35V DC
蜂鳴器	Is≥300mA Vs≥35V DC
電源	Is≥500mA Vs≥35V DC
漏電流	IL≤0.1mA

■ 建議保險絲

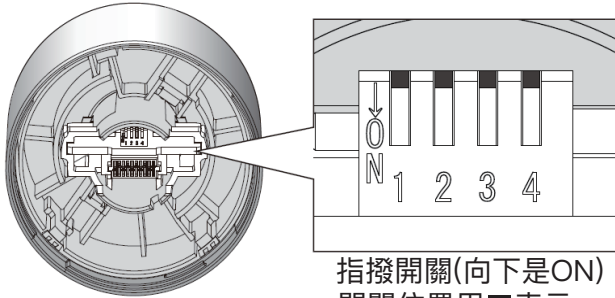
保險絲額定電流	250 V / 1 A (5x20mm快速熔斷玻璃保險絲)
---------	-------------------------------

6.蜂鳴器模式設置

B 蜂鳴器模組，內含閃爍控制。

拆下蜂鳴器模組後，可使用指撥開關設定四種聲音以及減音模式。

蜂鳴器底部視圖



指撥開關(向下是ON)
開關位置用■表示。

■ 設定表

蜂鳴種類	指撥開關		蜂鳴聲
	1	2	
No.1	OFF 	OFF 	間歇音
No.2	ON 	OFF 	連續長音
No.3	OFF 	ON 	高低音
No.4	ON 	ON 	警報音

指撥開關	音量
3 OFF 	正常
ON 	減音

注意：非特規品請不要使用指撥開關4，此開關出廠預設為OFF。